

Deutsche  
Demokratische  
Republik

Schichtpreßstoffe  
Vierkantrohre aus Hartpapier oder  
Hartgewebe formgepreßt  
Technische Bedingungen

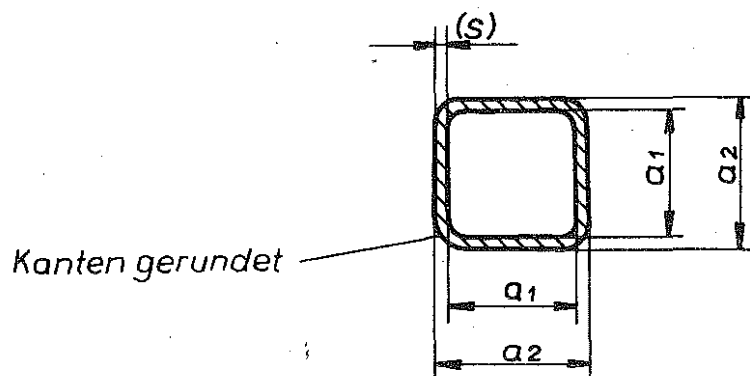
Слоистые пластики  
Трубы четырехгранные  
из гетинакса или текстолита  
фасонные спрессованные  
технические условия

Multi-layer Plastic Materials  
Square Tubes of Laminated Paper  
or Laminated Fabric  
compression Moulded  
Technical Terms

Deskriptoren: Schichtpreßstoff; Vierkantrohr formgepreßt;  
Hartpapier; Hartgewebe; technische Bedingung

Verbindlich ab 1.12.1979

Maße in mm



1. Bezeichnung

Bezeichnungsbispiel: Bezeichnung eines Vierkantrohres formgepreßt (4 Kt-Rohr) mit dem Innenmaß  $a_1=10$  mm (10) und dem Außenmaß  $a_2=14$  mm (14) in einer Lieferlänge von 1000 mm (1000) aus Hartpapier Typ Hp 2068 (Hp 2068):

4 Kt-Rohr 10 / 14 x 1000 TGL 12249 Hp 2068

Bei der Bestellung ist die Bezeichnung durch die Angabe der Stückzahl zu ergänzen.

Fortsetzung Seite 2 bis 4

Verantwortlich/  
Bestätigt: 9.4.1979,

Kombinat VEB Lokomotivbau Elektrotechnische  
Werke "Hans Beimler", Hennigsdorf

## 2. Technische Bedingungen

## 2.1. Abmessungen und Masse

Tabelle 1

Innenmaß		Wanddicke s	Außenmaß		Masse je m kg $\approx$ (1,3 g/cm <sup>3</sup> )
a <sub>1</sub>	zulässige Abweichung		a <sub>2</sub>	zulässige Abweichung	
4,5	+ 0,2	1,25	7	± 0,4	0,04
6		2	10		0,08
8		2	12		0,10
		3,5	15		0,21
10		2	14		0,13
		2,5	15		0,16
		3	16		0,20
		5	20		0,39
12		2	16		0,15
		3	18		0,22
14		2	18		0,17
		2,5	19		0,29
		3	20		0,27
15		1,5	18		0,13
		2	19		0,18
		2,5	20		0,23
16		1,5	19		0,14
		2	20		0,19
		3	22		0,30
		3,5	23		0,36
18		2	22		0,21
		3	24		0,33
20		2	24		0,23
		3	26		0,36
		4	28		0,40
		5	30		0,65
22		3	28		0,39
25	2,5	30	0,36		
26	2	30	0,29		
27	1,5	30	0,22		

Fortsetzung der Tabelle Seite 3

## Fortsetzung der Tabelle 1

Innenmaß		Wanddicke s	Außenmaß		Masse je m kg $\approx$ (1,3 g/cm <sup>3</sup> )
a <sub>1</sub>	zulässige Abweichung		a <sub>2</sub>	zulässige Abweichung	
30	+ 0,3	2	34	± 1,0	0,33
		2,5	35		0,42
		5	40		0,91
40		2,5	45		0,55
		4	48		0,92
		5 *1)	50		1,17
47		5,5	58		± 1,2

## 2.2. Innenradien

Tabelle 2

Innenmaß a <sub>1</sub>	Radius
bis 10	≅ 0,5
von 12 bis 27	≅ 1,0
von 30 bis 47	≅ 3,0

## 2.3. Werkstoffe

Tabelle 3

Typ nach TGL 15372/01	
Hartpapier	Hartgewebe
Hp 2068	Hgw 2088
Hp 2068.5	Hgw 2088.5

## 2.4. Lieferlängen

Die Lieferlängen sind zwischen Besteller und Hersteller zu vereinbaren. Maximale Lieferlänge 1000 mm.

Zulässige Längenabweichungen nach TGL 2897 mittel.

## 3. Lieferung

nach TGL 15372/01

\*1) Bei Wanddicken ab 5 mm kann keine Gewähr der Parallelität des Innenmaßes zum Außenmaß übernommen werden. Es kann zu Parallelitätsabweichungen von 0,1 bis 2 mm kommen.

H i n w e i s e

Ersatz für TGL 12249 Ausg. 2.70

Änderungen gegenüber TGL 12249 Ausg. 2.70:

Abmessungssortiment vollständig überarbeitet; redaktionell überarbeitet.

Im vorliegenden Standard ist auf folgende Standards Bezug genommen:

TGL 2897; TGL 15372/01

Schichtpreßstoffe; Hartpapier  
und Hartgewebe; Prüfung

siehe TGL 15372/01